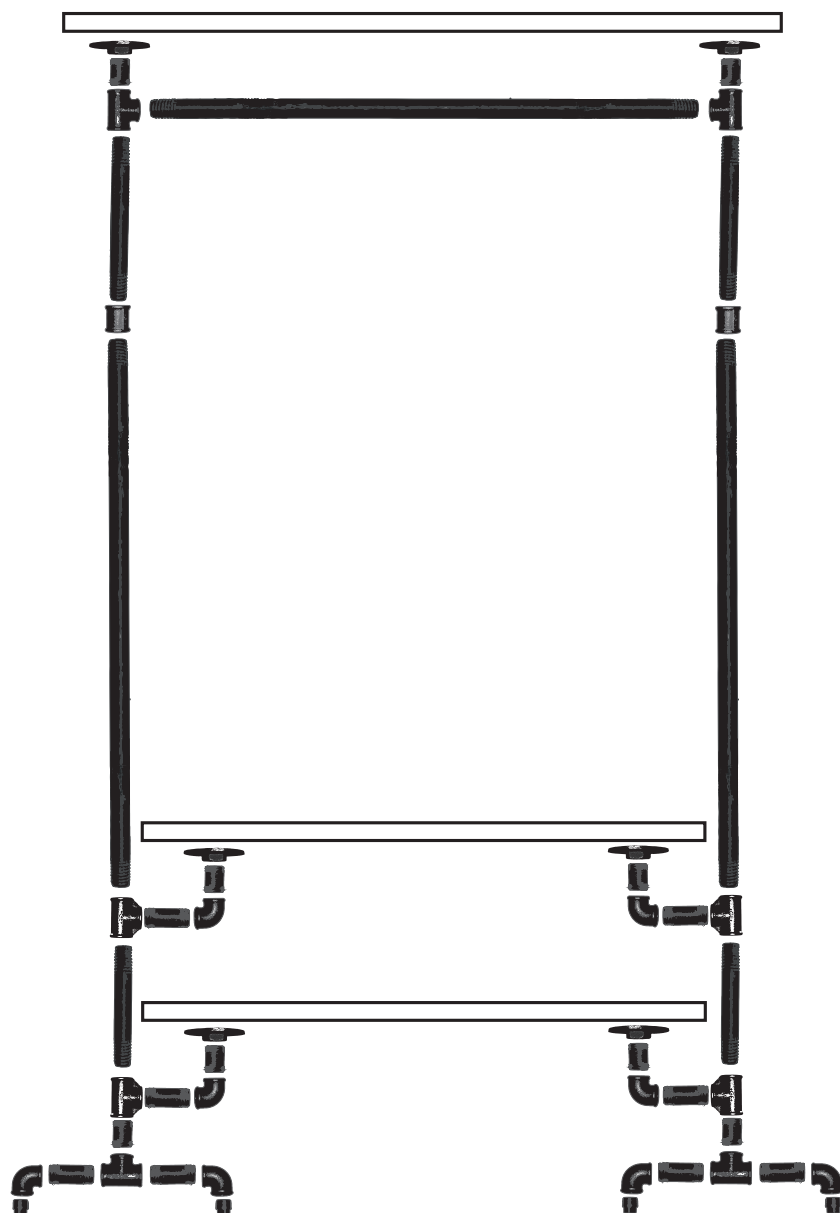


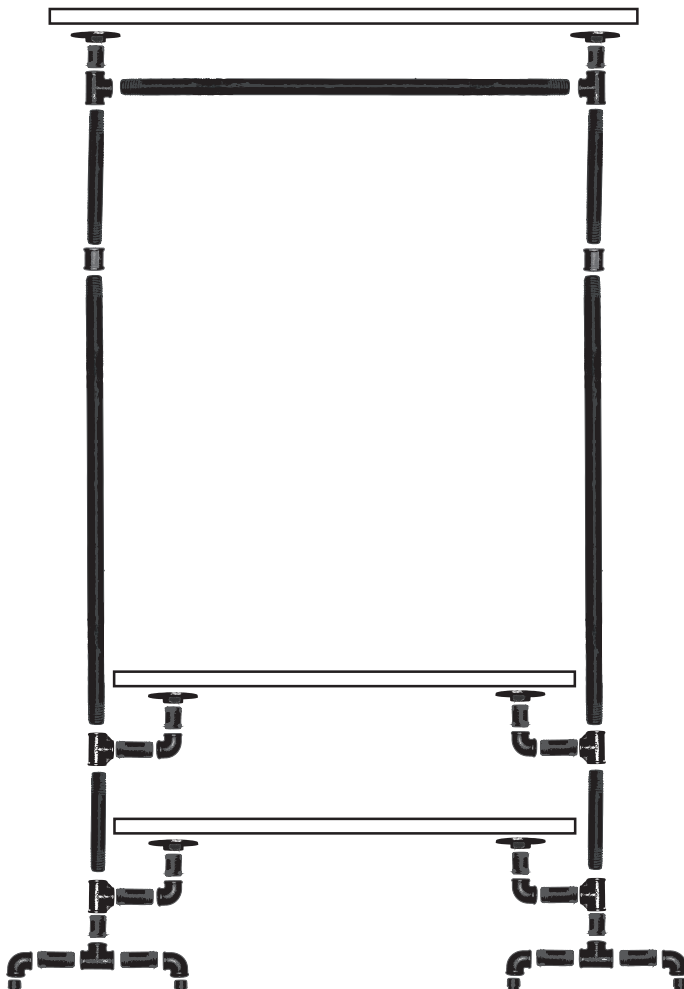
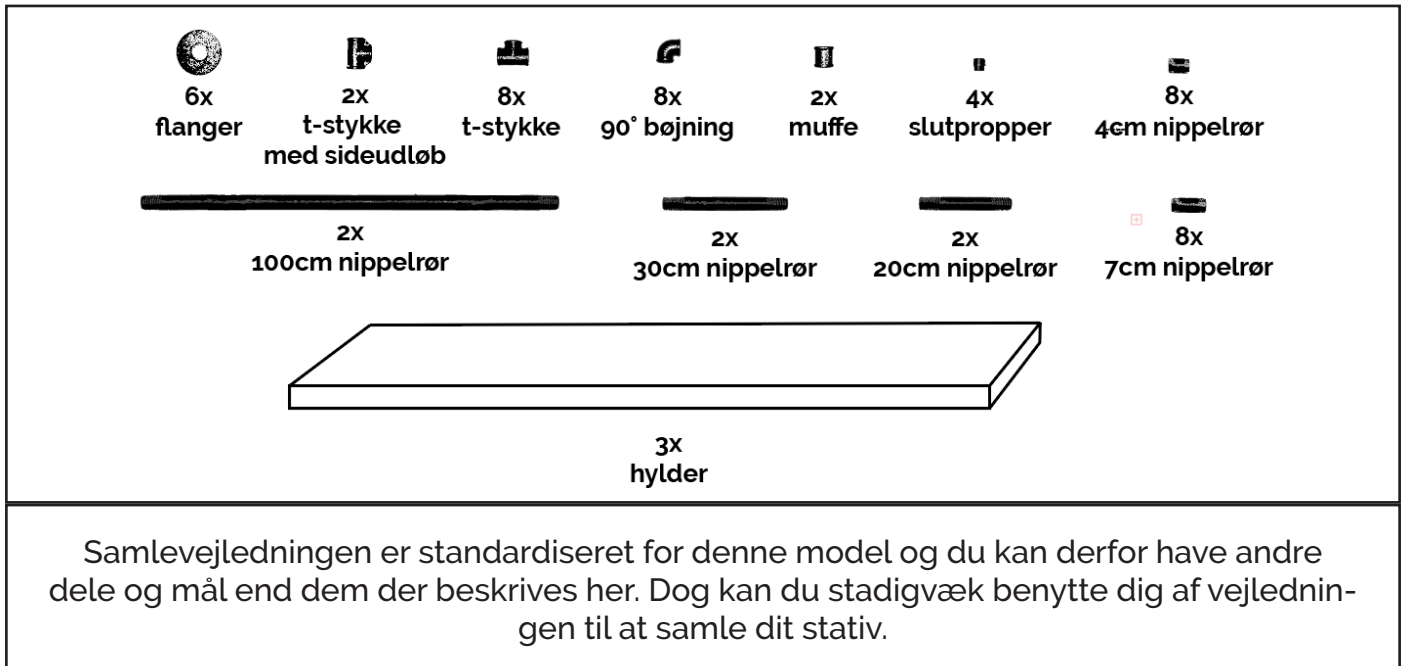
COPENHAGEN

Samlevejledning



SIMPLE
RACKS

SAMLETID



Step 1: Start med at tag de vedsendte handsker på.

Step 2: Tag de 2x unioner og skru den ene i en 90° bøjning og den anden i et t-stykket.

Step 3: Saml firkanten i den øverste del ved hjælp af unionerne.

Step 4: Saml fødderne. Slutpropperne skal ind en side af 90° bøjning. Derefter sættes der i hver side af t-stykket et 20cm nippelrør. Afslut fødderne ved at sætte en 90° bøjning for hver ende af de 20cm nippelrør. Du kan med fordel stramme fødderne med en rørtang (Pas på du ikke ridser)

Step 5: Tag 2x 100cm nippelrør og skru dem ned i hver fod og skru dem ind i firkanten via enden af t-stykkerne.

Step 6: Tør olien af stativet med rensebenzin på en klud 1-2 gange. Nu er stativet klar til brug.